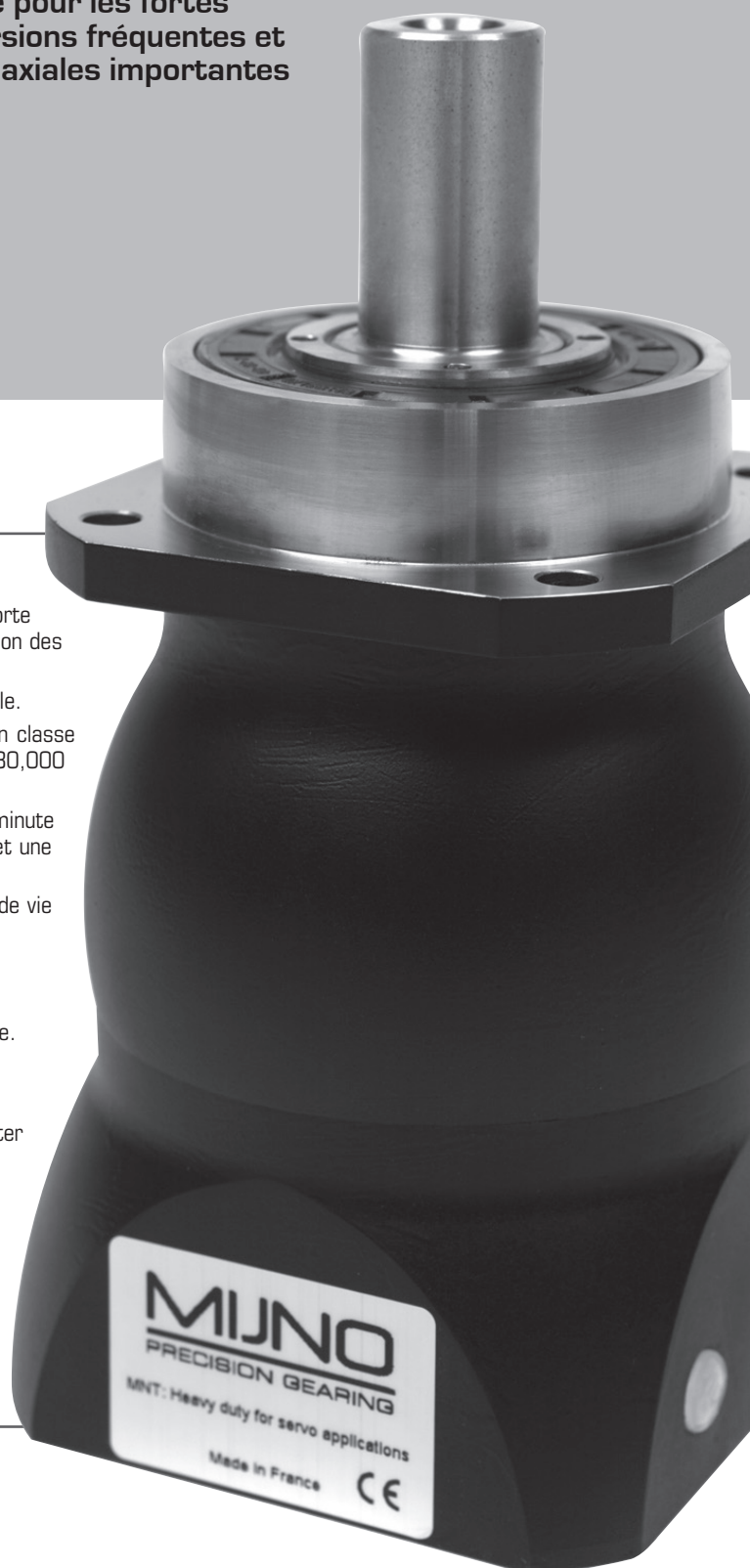


GAMME MNT

Gamme développée pour les fortes accélérations, les inversions fréquentes et les charges radiales et axiales importantes

- Jeu maxi de 1 à 8 minutes (selon taille et options)
- Arbre de sortie supporté par 2 roulements à contact oblique de forte capacité, préchargés de manière précise pour une meilleure acceptation des charges radiales et axiales.
- Satellites intégrés dans une cage pour une rigidité torsionnelle maximale.
- Satellites et pignons cémentés-trempés à 60-62 HRC et rectifiés en classe 6 à 5 selon les tailles pour durée de vie d'engrènement nominale de 30,000 heures et un fonctionnement silencieux.
- Satellites et pignons à denture RotaxTM sur les produits à jeu 1 minute pour un fonctionnement silencieux, un meilleur couple de frottement et une optimisation de la durée de vie d'engrènement.
- Satellites évoluant sur des aiguilles jointives pour optimiser la durée de vie de l'application en cas d'utilisation intensive.
- Bride de sortie ISO ou DIN
- Bride d'entrée, arbre de sortie et bride de sortie personnalisables
- Nombreux rapports de réduction disponibles standard ou sur demande.
- Rendement de 91% et 96% selon les tailles
- Montage facile (voir page 5)
- Température d'utilisation standard : de -20°C à +90°C / nous consulter pour températures extrêmes.
- Indice de protection IP65. IP67 disponible sur demande.
- Version inox disponible (IP67 standard)
- Lubrification à l'huile alimentaire en option pour les industries agroalimentaires ou pharmaceutiques
- Lubrification spécifique en option pour les industries nucléaires ou les applications sous vide.
- Maintenance facile



MNT 065

Caractéristiques techniques

Nombre des Trains		1 - Train					2 - Trains						
Rapport ¹⁾		3	4	5	7	10	16	20	25	35	50	70	100
ENTRÉE													
Vitesse Nom. / Max.	Tr / mn	4 000 / 6 000 (nous consulter pour vitesses supérieures)											
Puissance Nominale	Kw	2,62	1,96	1,57	1,18	0,75	1,01	0,67	0,53	0,38	0,27	0,16	0,08
Couple Nominal	Nm	6,85	5,15	4,1	3,1	1,95	2,4	1,59	1,27	0,91	0,64	0,39	0,2
Couple Impulsionnel	Nm ²⁾	13,35	10	7,55	5,4	3,25	3,16	2,2	1,76	1,32	0,92	0,63	0,35
SORTIE													
Vitesse Nominale	Tr / mn	1 333	1 000	800	571	400	250	200	160	114	80	57	40
Couple Nominal	Nm	19,7	19,7	19,7	20,8	18,7	35	29	29	29	29	25	18
Couple Impulsionnel	Nm ²⁾	38	38	36	36	31	46	40	40	42	42	40	32
CARACTÉRISTIQUES GÉNÉRALES													
Inertie	Kg-m ² x10 ^{-5 3)}	4,3	3,5	3,27	3,04	2,93	3,2	3	3,16	3	2,9	2,9	2,9
Jeu Maximum	arc-min.	15 ou 5											
Rendement	%	96					91						
Durée de vie	Heures	20 000											
Masse	Kg	1,7					2,2						
Charge Radiale	N ⁵⁾	1 500											
Charge Axiale	N	1 300											

¹⁾ De nombreux autres rapports de réduction sont disponibles sans supplément, nous consulter

²⁾ Service S5

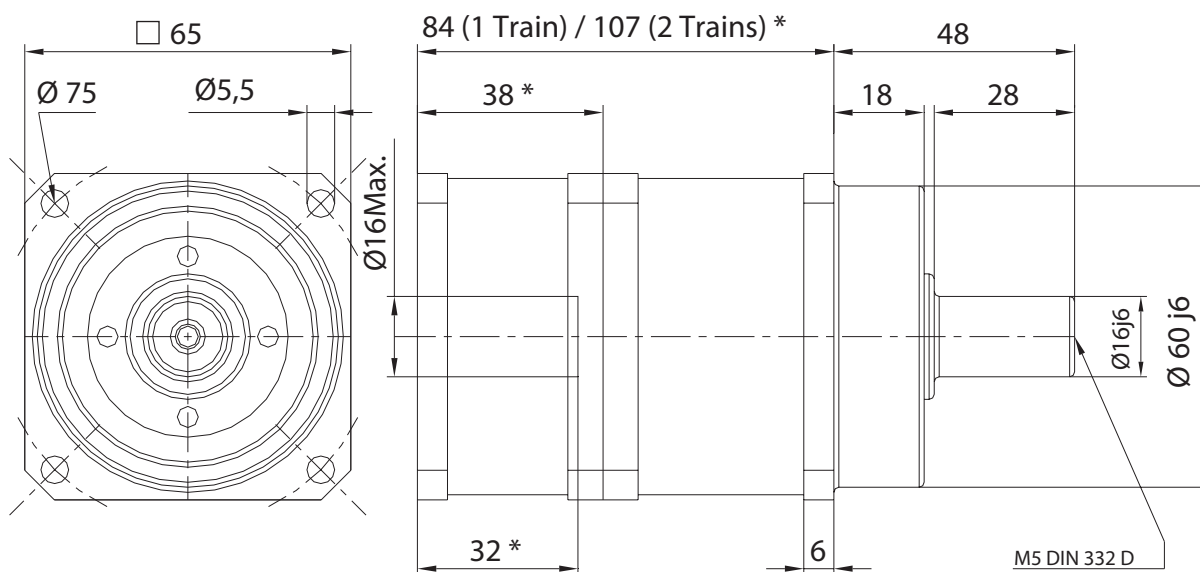
³⁾ Sur l'arbre moteur

⁴⁾ Rendement d'engrènement

⁵⁾ Charge appliquée au milieu de l'arbre de sortie à 300 Tr/mn.

NOTA : Le couple d'arrêt d'urgence est 2,5 fois le couple de sortie nominal, applicable 1000 fois pendant la durée de vie.

Dimensions (mm)



*Dépend du rapport de réduction et de la motorisation / Sous réserve de modifications techniques

Plan téléchargeable sur www.mijno.fr

MNT 080

Caractéristiques techniques

Nombre des Trains		1 - Train					2 - Trains								
Rapport ¹⁾		3	4	5	7	10	16	20	25	35	40	50	70	100	
ENTRÉE															
Vitesse Nom. / Max.	Tr / mn	4 000 / 6 000 (nous consulter pour vitesses supérieures)													
Puissance Nominale	Kw	12,3	9,2	7,4	4,3	2,2	2,5	1,9	1,6	1,2	0,9	0,8	0,3	0,2	
Couple Nominal	Nm	29,5	22,1	17,7	10,	5,2	5,9	4,7	3,7	2,7	2,3	1,8	0,8	0,5	
Couple Impulsionnel	Nm ²⁾	38	29	21	15	8	9	7	6	4	3,5	2,8	1,6	0,9	
SORTIE															
Vitesse Nominale	Tr / mn	1 333	1 000	800	571	400	250	200	160	114	100	80	57	40	
Couple Nominal	Nm	85	85	85	70	50	86	85	85	86	86	85	50	50	
Couple Impulsionnel	Nm ²⁾	110	110	100	100	80	125	126	130	134	126	126	100	80	
CARACTÉRISTIQUES GÉNÉRALES															
Inertie	Kg-m ² x10 ⁻⁵ ³⁾	13,6	10,86	9,81	9,13	8,73	10,24	10,18	9,48	8,91	8,64	8,63	8,62	8,61	
Jeu Maximum	arc-min.	10 ou 5													
Rendement	%	96					91								
Durée de vie	Heures	20 000													
Masse	Kg	5					6								
Charge Radiale	N ⁵⁾	3 500													
Charge Axiale	N	3 500													

¹⁾ De nombreux autres rapports de réduction sont disponibles sans supplément, nous consulter

²⁾ Service S5

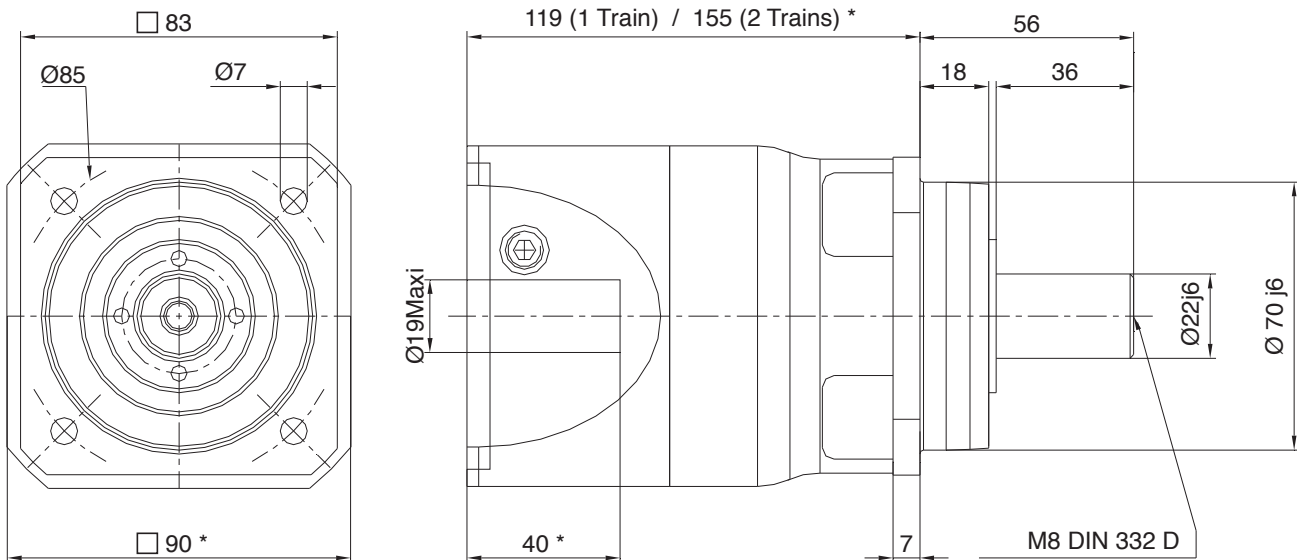
³⁾ Sur l'arbre moteur

⁴⁾ Rendement d'engrènement

⁵⁾ Charge appliquée au milieu de l'arbre de sortie à 300 Tr/mn.

NOTA : Le couple d'arrêt d'urgence est 2,5 fois le couple de sortie nominal, applicable 1000 fois pendant la durée de vie.

Dimensions (mm)



Vue de Sortie

*Dépend du rapport de réduction et de la motorisation / Sous réserve de modifications techniques

Plan téléchargeable sur www.mijno.fr

MNT 115

Caractéristiques techniques

Nombre des Trains		1 - Train					2 - Trains								
Rapport ¹⁾		3	4	5	7	10	16	20	25	35	40	50	70	100	
ENTRÉE															
Vitesse Nom. / Max.	Tr / mn	3 500 / 6 000 (nous consulter pour vitesses supérieures)													
Puissance Nominale	Kw	37,7	29,3	20,9	12,5	6,3	8	6,3	5	3,8	2,9	2,5	1,7	0,8	
Couple Nominal	Nm	90	70	50	30	15	19	15	12	9	7	6	4	2	
Couple Impulsionnel	Nm ²⁾	104	81	56	37	21	23	21	17	12	9	8	5	3	
SORTIE															
Vitesse Nominale	Tr / mn	1 333	1 000	800	571	400	250	200	160	114	100	80	57	40	
Couple Nominal	Nm	259	270	240	200	144	270	270	270	270	270	270	255	180	
Couple Impulsionnel	Nm ²⁾	300	310	270	250	200	340	382	385	390	310	310	320	270	
CARACTÉRISTIQUES GÉNÉRALES															
Inertie	Kg-m ² x10 ⁻⁵ ³⁾	55,1	44,4	40,4	36,8	35,1	42,3	42	38,9	36	35	34,7	34,5	34,5	
Jeu Maximum	arc-min.							10 ou 5							
Rendement	%	96					91								
Durée de vie	Heures							20 000							
Masse	Kg	8					10								
Charge Radiale	N ⁵⁾							5 500							
Charge Axiale	N							5 500							

¹⁾ De nombreux autres rapports de réduction sont disponibles sans supplément, nous consulter

²⁾ Service S5

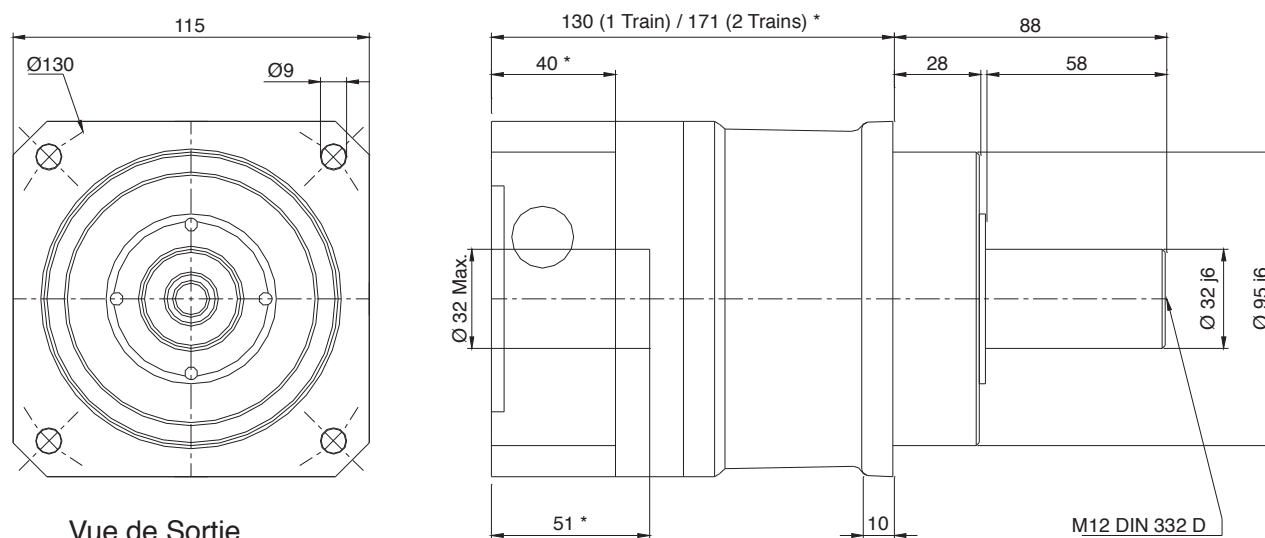
³⁾ Sur l'arbre moteur

⁴⁾ Rendement d'engrènement

⁵⁾ Charge appliquée au milieu de l'arbre de sortie à 300 Tr/mn.

NOTA : Le couple d'arrêt d'urgence est 2,5 fois le couple de sortie nominal, applicable 1000 fois pendant la durée de vie.

Dimensions (mm)



*Dépend du rapport de réduction et de la motorisation / Sous réserve de modifications techniques

Plan téléchargeable sur www.mijno.fr

MNT 140

Caractéristiques techniques

Nombre des Trains		1 - Train					2 - Trains								
Rapport ¹⁾		3	4	5	7	10	16	20	25	35	40	50	70	100	
ENTRÉE															
Vitesse Nom. / Max.	Tr / mn	4 000 / 6 000 (nous consulter pour vitesses supérieures)													
Puissance Nominale	Kw	52,4	41,9	39,4	23	11,3	12,1	10,5	8,4	5,9	5	4,2	2,5	1,3	
Couple Nominal	Nm	125	100	94	55	27	29	25	20	14	12	10	6	3	
Couple Impulsionnel	Nm ²⁾	173	130	104	74	41	34	31	25	17	15	12	8	4	
SORTIE															
Vitesse Nominale	Tr / mn	1 333	1 000	800	571	400	250	200	160	114	100	80	57	40	
Couple Nominal	Nm	360	384	450	369	259	322	450	450	450	450	450	380	273	
Couple Impulsionnel	Nm ²⁾	500	500	500	500	400	500	560	560	540	546	550	500	360	
CARACTÉRISTIQUES GÉNÉRALES															
Inertie	Kg-m ² x10 ⁻⁵ ³⁾	173	128	112	100	94	112	104	102	95	91	91	91	91	
Jeu Maximum	arc-min.							10 ou 5							
Rendement	%	96					91								
Durée de vie	Heures							20 000							
Masse	Kg	9					17								
Charge Radiale	N ⁵⁾							9 100							
Charge Axiale	N							9 100							

¹⁾ De nombreux autres rapports de réduction sont disponibles sans supplément, nous consulter

²⁾ Service S5

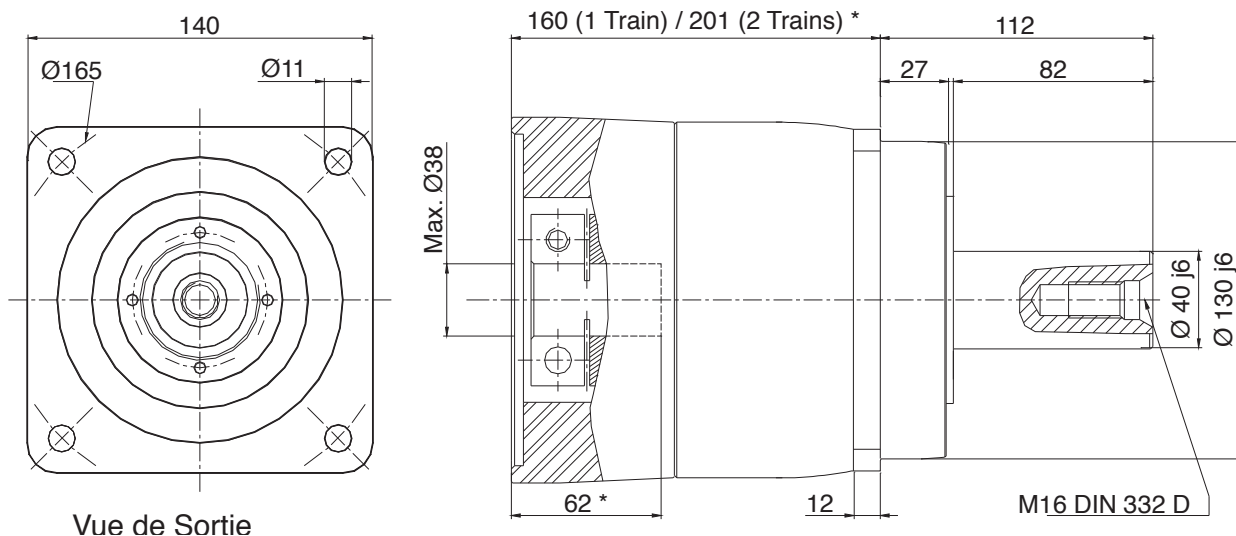
³⁾ Sur l'arbre moteur

⁴⁾ Rendement d'engrènement

⁵⁾ Charge appliquée au milieu de l'arbre de sortie à 300 Tr/mn.

NOTA : Le couple d'arrêt d'urgence est 2,5 fois le couple de sortie nominal, applicable 1000 fois pendant la durée de vie.

Dimensions (mm)



*Dépend du rapport de réduction et de la motorisation / Sous réserve de modifications techniques

Plan téléchargeable sur www.mijno.fr

De nombreuses personnalisations sont possibles. Consultez-nous si la solution que vous recherchez n'est pas présentée dans ce catalogue, notre département R&D peut créer le produit le plus adapté à vos besoins.

MNT 180

Caractéristiques techniques

Nombre des Trains		1 - Train					2 - Trains							
Rapport ¹⁾		3	4	5	7	10	16	20	25	35	40	50	70	100
ENTRÉE														
Vitesse Nom. / Max.	Tr / mn	2 000 / 4 000 (nous consulter pour vitesses supérieures)												
Puissance Nominale	Kw	79,4	59,9	56,6	34,3	23,9	15,9	15,9	24,4	17,9	6,3	6,3	3,4	2,5
Couple Nominal	Nm	190	143	135	82	57	38	38	30	22	15	15	8	6
Couple Impulsionnel	Nm ²⁾	350	260	208	157	83	69	55	44	31	27	22	16	9
SORTIE														
Vitesse Nominale	Tr / mn	1 333	1 000	800	571	400	250	200	160	114	100	80	57	40
Couple Nominal	Nm	550	700	700	550	550	700	700	700	700	550	550	550	550
Couple Impulsionnel	Nm ²⁾	1 000	1 000	1 000	1 000	800	1 000	1 000	1 000	1 000	1 000	1 000	1 000	1 000
CARACTÉRISTIQUES GÉNÉRALES														
Inertie	Kg-m ² x10 ⁻⁵ ³⁾	422	262	207	162	138	226	223	182	148	132	132	132	131
Jeu Maximum	arc-min.	6 ou 3												
Rendement	%	96					91							
Durée de vie	Heures	20 000												
Masse	Kg	28					35							
Charge Radiale	N ⁵⁾	14 500												
Charge Axiale	N	14 000												

¹⁾ De nombreux autres rapports de réduction sont disponibles sans supplément, nous consulter

²⁾ Service S5

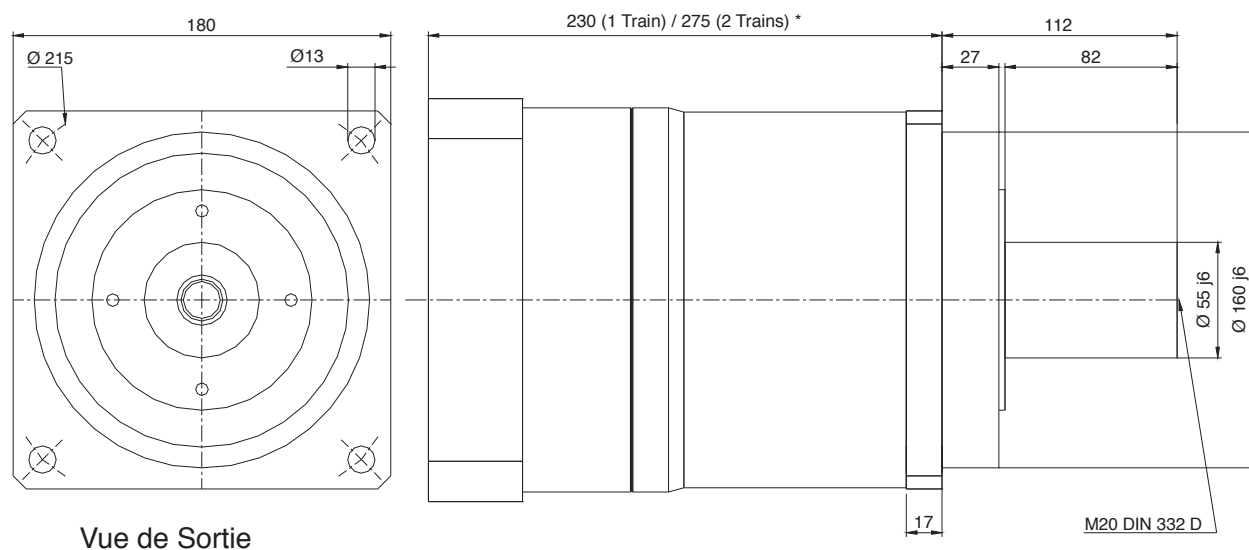
³⁾ Sur l'arbre moteur

⁴⁾ Rendement d'engrènement

⁵⁾ Charge appliquée au milieu de l'arbre de sortie à 300 Tr/mn.

NOTA : Le couple d'arrêt d'urgence est 2,5 fois le couple de sortie nominal, applicable 1000 fois pendant la durée de vie.

Dimensions (mm)



*Dépend du rapport de réduction et de la motorisation / Sous réserve de modifications techniques

Plan téléchargeable sur www.mijno.fr

MNT 210

Caractéristiques techniques

Nombre des Trains		1 - Train					2 - Trains								
Rapport ¹⁾		3	4	5	7	10	16	20	25	35	40	50	70	100	
ENTRÉE															
Vitesse Nom. / Max.	Tr / mn	2 000 / 4 000 (nous consulter pour vitesses supérieures)													
Puissance Nominale	Kw	145	109	87	62	43	29	23	18	13	11	9	7	4	
Couple Nominal	Nm	348	261	209	110	87	69	55	44	32	27	22	13	9	
Couple Impulsionnel	Nm ²⁾	660	495	196	223	156	130	104	84	47	41	33	23	16	
SORTIE															
Vitesse Nominale	Tr / mn	1 333	1 000	800	571	400	250	200	160	114	100	80	57	40	
Couple Nominal	Nm	1 000	1 000	1 000	840	840	1 000	1 000	1 000	1 000	1 000	1 000	740	840	
Couple Impulsionnel	Nm ²⁾	1 900	1 900	1 900	1 900	1 500	1 900	1 900	1 900	1 500	1 500	1 500	1 500	1 500	
CARACTÉRISTIQUES GÉNÉRALES															
Inertie	Kg-m ² x10 ^{-5 3)}	-	450	343	258	215	235	228	185	150	134	133	132	132	
Jeu Maximum	arc-min.	6 ou 3													
Rendement	%	96					91								
Durée de vie	Heures							20 000							
Masse	Kg	50					55								
Charge Radiale	N ⁵⁾							18 000							
Charge Axiale	N							18 000							

¹⁾ De nombreux autres rapports de réduction sont disponibles sans supplément, nous consulter

²⁾ Service S5

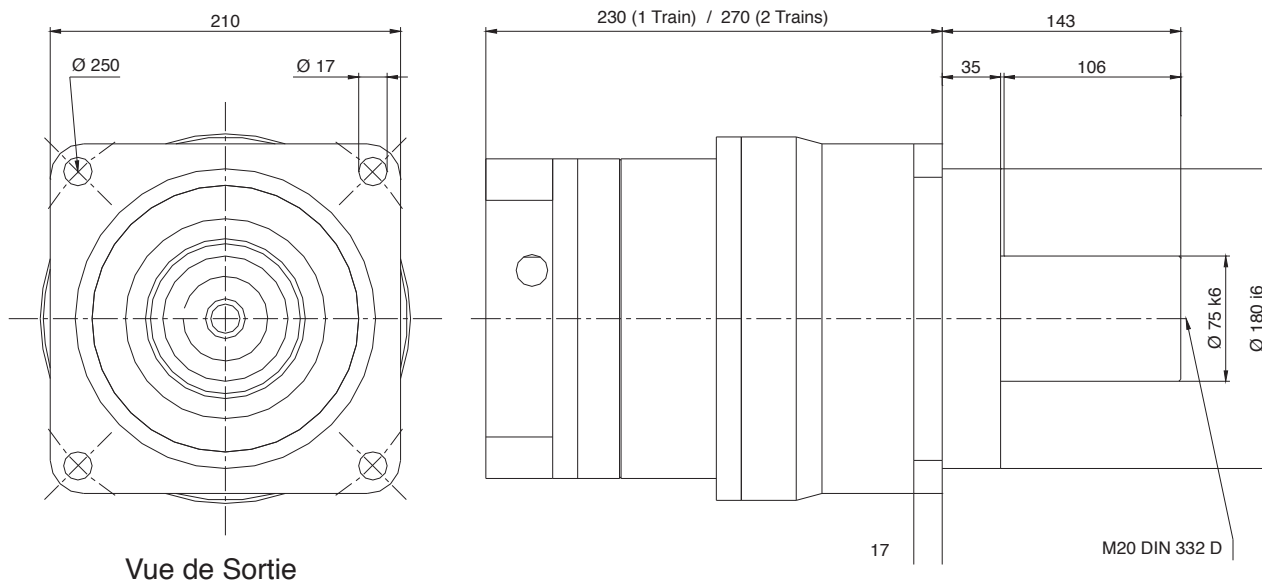
³⁾ Sur l'arbre moteur

⁴⁾ Rendement d'engrènement

⁵⁾ Charge appliquée au milieu de l'arbre de sortie à 300 Tr/mn.

NOTA : Le couple d'arrêt d'urgence est 2,5 fois le couple de sortie nominal, applicable 1000 fois pendant la durée de vie.

Dimensions (mm)



*Dépend du rapport de réduction et de la motorisation / Sous réserve de modifications techniques

Plan téléchargeable sur www.mijno.fr

De nombreuses personnalisations sont possibles. Consultez-nous si la solution que vous recherchez n'est pas présentée dans ce catalogue, notre département R&D peut créer le produit le plus adapté à vos besoins.

MNT 240

Caractéristiques techniques

Nombre des Trains		1 - Train					2 - Trains						
Rapport ¹⁾		4	5	7	10	16	20	25	35	40	50	70	100
ENTRÉE													
Vitesse Nom. / Max.	Tr / mn	2 000 / 4 000 (nous consulter pour vitesses supérieures)											
Puissance Nominale	Kw	109	87	62	43	29	23	18	13	11	9	7	4
Couple Nominal	Nm	339	271	164	99	117	93	75	50	44	35	25	18
Couple Impulsionnel	Nm ²⁾	443	354	238	135	137	110	88	63	55	44	31	22
SORTIE													
Vitesse Nominale	Tr / mn	1000	800	571	400	250	200	160	114	100	80	57	40
Couple Nominal	Nm	1300	1300	1100	950	1700	1700	1700	1600	1600	1600	1600	1600
Couple Impulsionnel	Nm ²⁾	1700	1700	1600	1300	2000	2000	2000	2000	2000	2000	2000	2000
CARACTÉRISTIQUES GÉNÉRALES													
Jeu Maximum	arc-min.						6 ou 3						
Rendement	%	96					91						
Durée de vie	Heures						15 000						
Masse	Kg	70					80						
Charge Radiale	N ⁵⁾						22 000						
Charge Axiale	N						22 000						

¹⁾ De nombreux autres rapports de réduction sont disponibles sans supplément, nous consulter

²⁾ Service S5

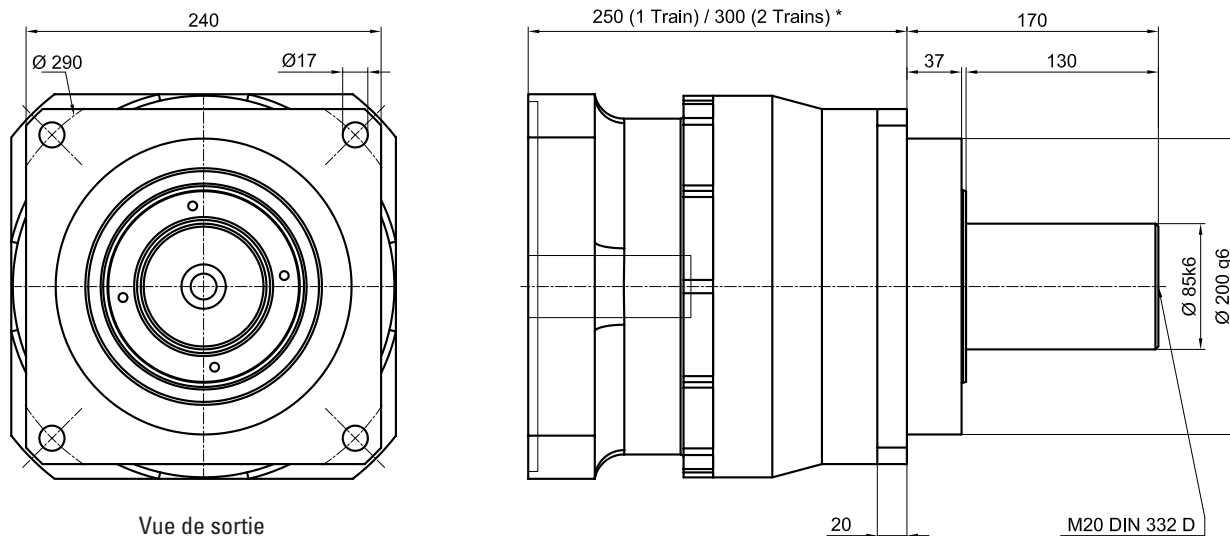
³⁾ Sur l'arbre moteur

⁴⁾ Rendement d'engrènement

⁵⁾ Charge appliquée au milieu de l'arbre de sortie à 300 Tr/mn.

NOTA : Le couple d'arrêt d'urgence est 2,5 fois le couple de sortie nominal, applicable 1000 fois pendant la durée de vie.

Dimensions (mm)



*Dépend du rapport de réduction et de la motorisation / Sous réserve de modifications techniques

Plan téléchargeable sur www.mijno.fr